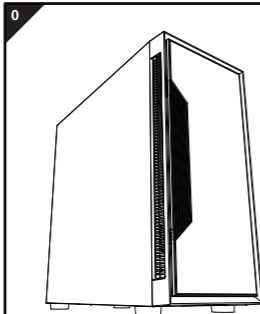


ULAS

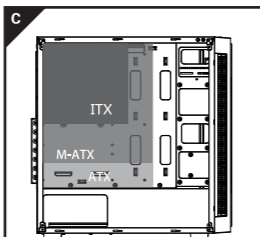
GHID DE INSTALARE INSTALLATION GUIDE

RO / EN



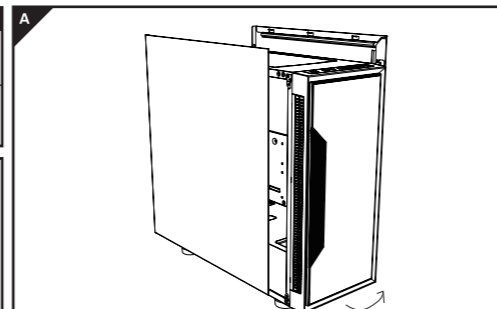
- RO**
- A: Scoateti panourile laterale si panoul frontal.
 - B: Instalati sursa de alimentare.
 - C: Instalati placa de baza.
 - D: Instalati ventilatoarele.
 - E: Instalati HDD-ul (hard-disk drive).
 - F: Instalati SSD-ul (solid-state drive).
 - G: Instalati placa grafica (VGA).

- EN**
- A: Remove the side panels and front panel.
 - B: Install the power supply (PSU).
 - C: Install the motherboard (MB).
 - D: Install the fans.
 - E: Install the hard-disk drive (HDD).
 - F: Install the solid-state drive (SSD).
 - G: Install the graphics card (VGA).

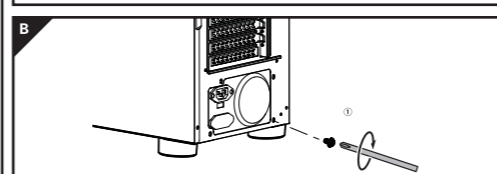


• Alinaiți gaurile plăcii de baza cu distanțierele din cupru și fixați folosind suruburile Nr.3. Dacă unul din distanțiere lipsește, adăugați un distanțier nou Nr.2.

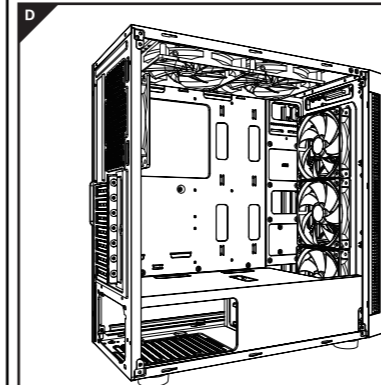
• Align the MB holes with the copper spacers and secure using the No.3 screws. If one of the spacers is missing, add a new spacer (No.2).



- RO**
- Va rugam sa desurubati suruburile inainte de scoaterea panourilor laterale.
 - Va rugam sa scoateti panourile laterale inainte sa scoateti panoul frontal.
- EN**
- Please remove the screws before removing the side panels.
 - Please remove the side panels before removing the front panel.



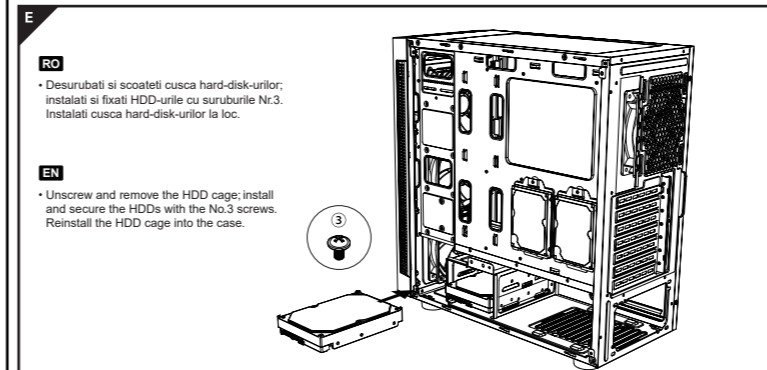
- RO**
- Va rugam sa va asigurati ca fantele de aerisire ale sursei și gaurile de prindere pentru suruburi sunt pozitionate corect fata de carcasa.
- EN**
- Please make sure that the PSU ventilation slots and threaded holes are positioned correctly in relation to the chassis.



- RO**
- Ventilatoare acceptate (maxim)
- Frontal: 2 x 120 mm
 - Sparte: 1 x 120 mm
 - Tavan: 2 x 120 mm

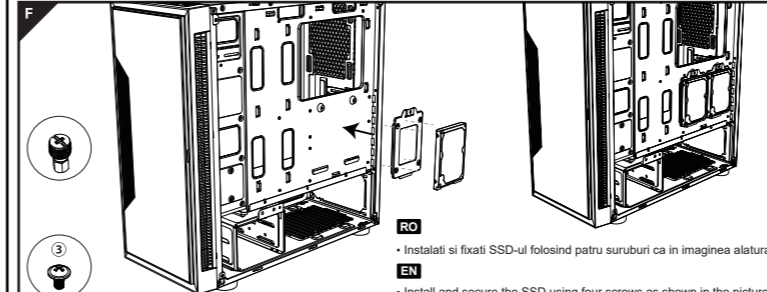
- EN**
- Supported fans (maximum)
- Front: 2 x 120 mm
 - Back: 1 x 120 mm
 - Top: 2 x 120 mm

Pentru performante superioare carcasa permite folosirea unui sistem de racire cu lichid, oferind posibilitatea instalarii unui radiator de 120/240 mm (25 mm grosime maxima).

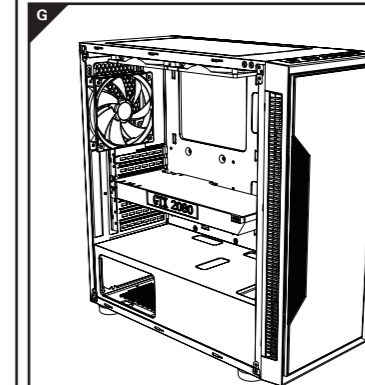


- RO**
- Desurubati si scoateti cusca hard-disk-unilor; instalati și fixati HDD-urile cu suruburile Nr.3. Instalati cusca hard-disk-unilor la loc.

- EN**
- Unscrew and remove the HDD cage; install and secure the HDDs with the No.3 screws. Reinstall the HDD cage into the case.



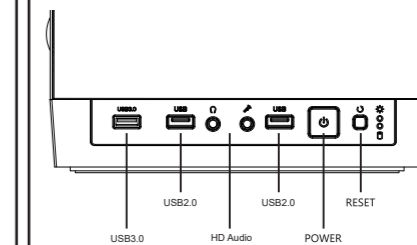
- RO**
- Instalati și fixati SSD-ul folosind patru suruburi ca in imaginea alaturata.
- EN**
- Install and secure the SSD using four screws as shown in the picture.



- RO**
- Scoateti capacul de protectie al sloturilor PCI. Instalati placa grafica si fixati-o cu surub.

- EN**
- Remove the PCI slot protection cover. Install the graphics card and secure it with a screw.

Panou I/O I/O PANEL



Moduri de configurare Configuration modes

- RO**
- Mod Silent - pentru silentiozitate și protecție maximă împotriva prafului, utilizați carcasa împreună cu capacul prevăzut cu material fonoabsorbant.
 - Mod Performance - pentru flux de aer și performanțe maxime, utilizați carcasa împreună cu filtrul de praaf inclus în pachet.

- EN**
- Silent mode - for quietness and maximum protection against dust, use the case together with the cover equipped with sound-absorbing material.
 - Performance mode - for maximum airflow, use the case together with the dust filter included in the package.



Diagrama pinilor pentru cablul panoului I/O PIN diagram for I/O panel cable

